

ROUTER INALÁMBRICO GKF 12V-8

Lista de Recambios

| Artículo | Referencia del recambio | Descripción | Imagen | Cantidad de recambios |
|----------|-------------------------|---------------------------------------|--------|-----------------------|
| 1 | 1 605 806 5M2 | Carcasa | 1 | 1 |
| 3 | 1 607 233 5DH | Módulo Electrónico | 1 | 1 |
| 3/1/2 | 2 607 202 355 | Interruptor | 1 | 2 |
| 4 | 1 600 A00 N99 | Conmutador Deslizante | 1 | 1 |
| 5 | 1 600 A01 1L4 | Boton Corredizo | 1 | 1 |
| 6 | 2 600 590 006 | Caperuza De Enclavamiento | 1 | 2 |
| 9 | 1 601 11C 25M | Placa De Marca GKF 12V-8 | 1 | 1 |
| 13 | 1 600 A00 D66 | Correa | 1 | 1 |
| 14 | 2 609 110 253 | Tuerca autoblocante | 1 | 1 |
| 15 | 2 916 650 006 | Estribo De Seguridad DIN 471-15X1-FST | 1 | 1 |
| 16 | 1 600 A00 P4H | Placa de bloqueo | 1 | 1 |
| 17 | 1 600 A00 P4K | Estribo De Bloqueo | 1 | 1 |
| 19 | 2 603 490 017 | Tornillo Avallanado Torx 3X10 | 1 | 9 |
| 20 | 2 603 490 021 | Tornillo Avallanado Torx 4X12 | 1 | 4 |
| 21 | 1 604 612 01U | Muelle De Compresion | 1 | 1 |
| 22 | 1 605 808 0A8 | Brida De Cojinete | 1 | 1 |



ROUTER INALÁMBRICO GKF 12V-8

| Artículo | Referencia del recambio | Descripción | Imagen | Cantidad de recambios |
|----------|-------------------------|---------------------------------|--------|-----------------------|
| 23 | 1 600 A00 N9B | Barra Deslizante | 1 | 1 |
| 24 | 1 600 A00 N9C | Placa De Base | 1 | 1 |
| 25 | 1 600 A00 N9D | Placa De Base | 1 | 1 |
| 26 | 2 603 413 035 | Tornillo Cabeza Bombeada M4X8 | 1 | 4 |
| 27 | 1 600 900 06Y | Rodamiento A Bolas | 1 | 1 |
| 28 | 1 600 A00 N9E | Empujador Fin De Banda | 1 | 1 |
| 29 | 1 604 612 01X | Muelle De Compresion | 1 | 1 |
| 30 | 1 600 A00 N9J | Barra Roscada | 1 | |
| 31 | 1 600 A00 N9L | Rueda De Ajuste | 1 | 1 |
| 32 | 2 916 011 014 | Arandela plana DIN 125-A 6,4-ST | 1 | 2 |
| 33 | 1 600 A00 JN1 | Tornillo cilíndrica hex | 1 | 2 |
| 34 | 1 600 A00 JN2 | Varilla Roscada | 1 | 1 |
| 35 | 2 916 550 006 | Anillo elástico | 1 | 1 |
| 36 | 1 600 A00 P4M | Palanca De Bloqueo | 1 | 1 |
| 37 | 2 603 100 056 | Amortiguador De Goma | 1 | 3 |
| 38 | 1 601 11C 25N | Etiqueta Adhesiva | 1 | 1 |



ROUTER INALÁMBRICO GKF 12V-8

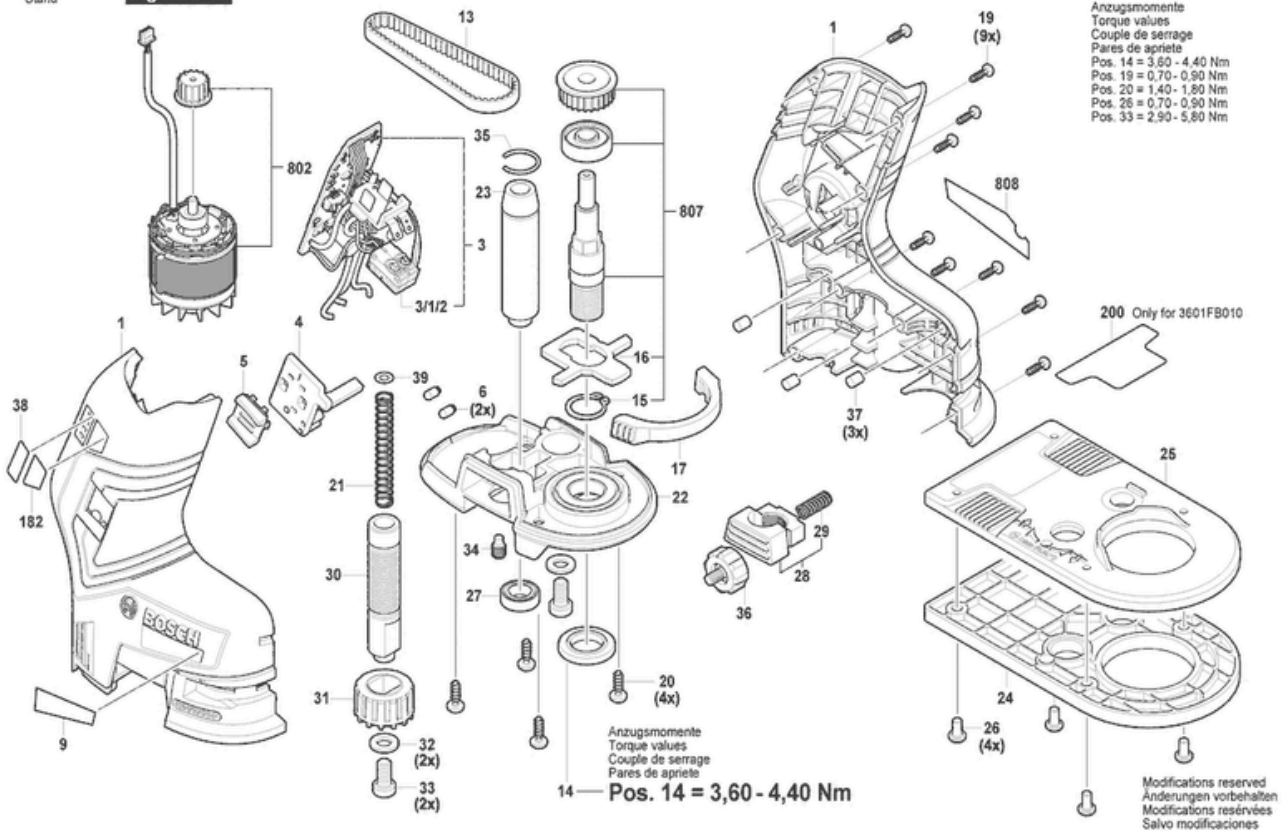
| Artículo | Referencia del recambio | Descripción | Imagen | Cantidad de recambios |
|----------|-------------------------|---|--------|-----------------------|
| 39 | 1 600 A01 45D | Arandela De Ajuste | 1 | 1 |
| 182 | 1 600 A01 3UA | Etiqueta | 1 | 1 |
| 802 | 1 607 000 CM2 | Motor | 1 | 1 |
| 807 | 1 607 000 CM3 | Arbol Receptor | 1 | 1 |
| 808 | 1 601 11A 5CK | Placa de características | 1 | 1 |
| 91 | 1 607 A35 06A | Bloque acumulador GBA 12V 3,0 AH LI | 2 | 1 |
| 652 | 2 609 110 438 | Llave Fija De Una Boca SW 17 | 2 | 1 |
| 653 | 2 607 226 101 | Cargador Rapido EU GAL 1230 CV 230/12V | 2 | 1 |
| 653 | 2 607 226 105 | Cargador Rapido GB GAL 1230 CV 230/12V | 2 | 1 |
| 654 | 1 600 A00 H85 | Manguito Roscado 6,35 Ø | 2 | 1 |
| 654 | 2 609 199 145 | Manguito Roscado 8,0 Ø | 2 | 1 |



ROUTER INALÁMBRICO GKF 12V-8

3 601 FB0 000
Issue
Stand 24-03-01

Fig./Abb. 1



3 601 FB0 000
Issue
Stand 17-08-31

Fig./Abb. 2

