



LIJADORA ORBITAL INALÁMBRICA BOSCH GSS 18V-10

| Artículo | Referencia del recambio | Descripción | Imagen | Cantidad de recambios |
|----------|-------------------------|------------------------------|--------|-----------------------|
| 1 | 2 609 101 283 | Carcasa | 1 | 1 |
| 2 | 2 609 199 711 | Motor Corriente Continua 18V | 1 | 1 |
| 4 | 2 609 199 701 | módulo electrónico 18V | 1 | 1 |
| 9 | 1 601 11C ORD | Placa De Marca GSS 18V-10 | 1 | 1 |
| 18 | 2 609 101 284 | Carcasa | 1 | 1 |
| 24 | 2 610 991 395 | Tornillo | 1 | 1 |
| 25 | 2 610 920 634 | Contrapeso | 1 | 1 |
| 27 | 1 610 210 013 | Junta torica 24,0X1,5 MM | 1 | 1 |
| 28 | 2 603 490 022 | Tornillo 4X16 | 1 | 8 |
| 44 | 1 609 280 477 | Muelle De Compresion | 1 | 1 |
| 640 | 2 609 101 692 | Recipiente De Polvo | 1 | 1 |
| 808 | 1 601 11A 8XV | Placa de características | 1 | 1 |
| 26 | 2 609 101 298 | PIERNA BATIENTE | 2 | 1 |
| 30 | 2 609 101 303 | Placa DELTA | 2 | 1 |
| 30 | 2 609 101 304 | Placa 78X128 | 2 | 1 |
| 30 | 2 609 112 106 | Manivela oscilante 100X110 | 2 | 1 |



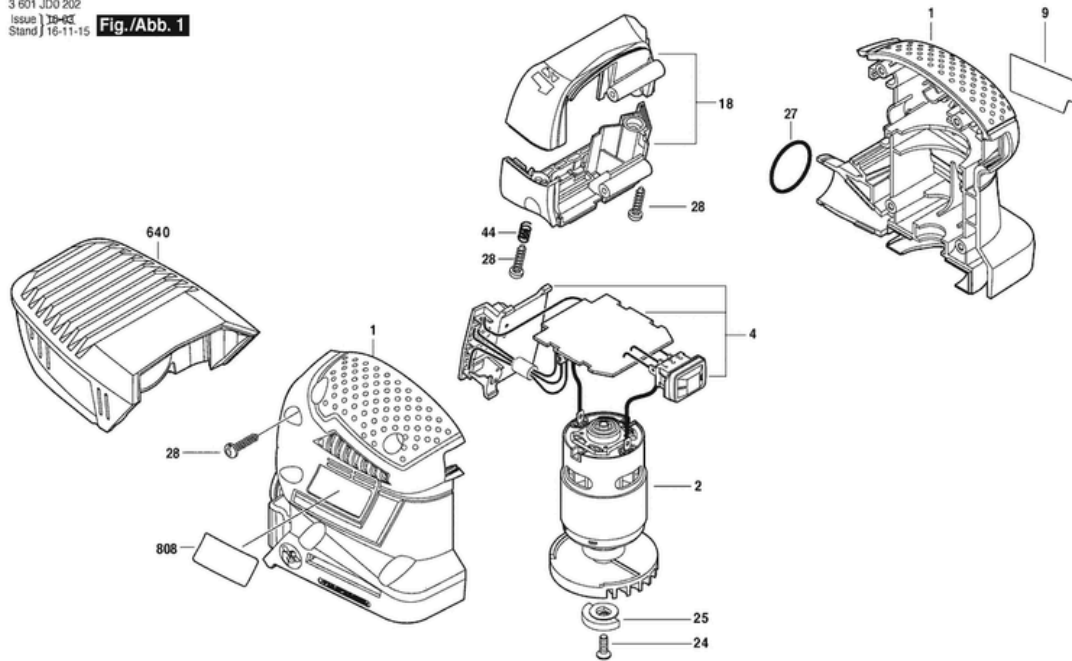
LIJADORA ORBITAL INALÁMBRICA BOSCH GSS 18V-10

| Artículo | Referencia del recambio | Descripción | Imagen | Cantidad de recambios |
|----------|-------------------------|-----------------------------|--------|-----------------------|
| 31 | 2 609 170 223 | Filtro 143MM | 2 | 1 |
| 32 | 2 609 111 796 | Maneta | 2 | 1 |
| 33 | 1 600 A00 N2Y | Placa De Espuma 101X113 | 2 | 1 |
| 33 | 2 609 199 810 | Placa Lijadora DELTA | 2 | 1 |
| 33 | 2 609 199 811 | Placa Lijadora 78X128 | 2 | 1 |
| 34 | 2 603 410 048 | Tornillo autorroscante M4X8 | 2 | 2 |
| 35 | 2 610 915 161 | Tornillo | 2 | 4 |
| 677 | 2 610 920 650 | Herramienta De Punzonar | 2 | 1 |
| 831 | 2 609 170 216 | Filtro 173MM | 2 | 1 |



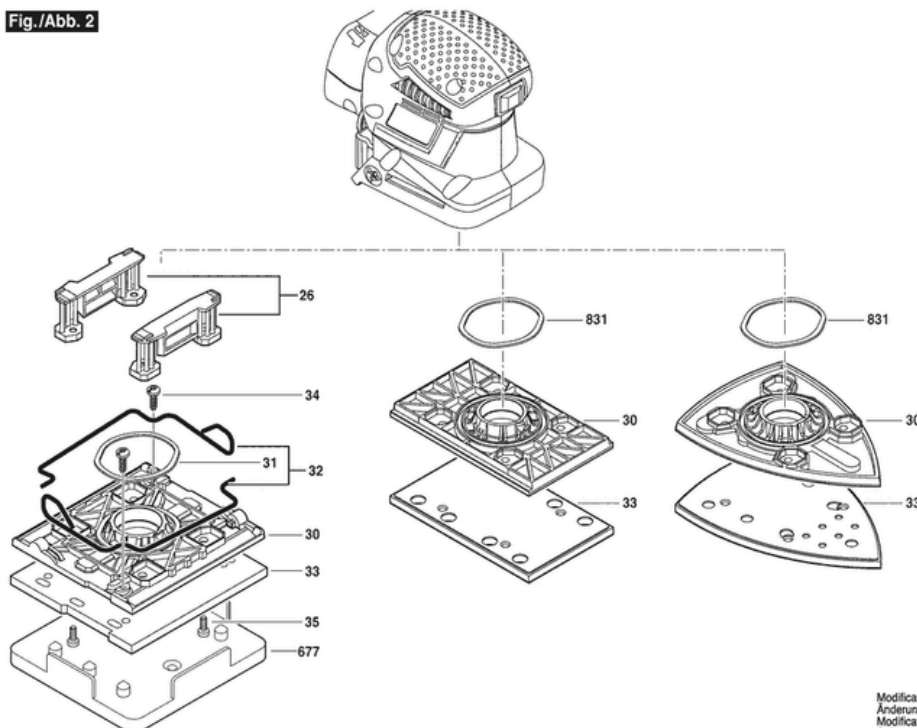
LIJADORA ORBITAL INALÁMBRICA BOSCH GSS 18V-10

3 601 J00 202
Issue | 18-02
Stand | 16-11-15 **Fig./Abb. 1**



Modifications reserved
Änderungen vorbehalten
Modifications réservées
Salvo modificaciones

3 601 J00 202
Issue | 22-02
Stand | 23-09-05 **Fig./Abb. 2**



Modifications reserved
Änderungen vorbehalten
Modifications réservées
Salvo modificaciones