



MARTILLO PERFORADOR INALÁMBRICO GBH 180LI

Lista de Recambios

Artículo	Referencia del recambio	Descripción	Imagen	Cantidad de recambios
1	1 619 P15 614	Carcasa Del Motor	1	1
2	1 619 P15 329	Estator	1	1
3	1 619 P15 328	Rotor	1	1
4	1 600 A02 0T1	Modulo Electronico	1	1
5	2 604 690 055	Muelle De Compresion	1	1
6	1 619 P13 744	Objetivo	1	1
16	2 603 490 022	Tornillo 4X16	1	1
17	1 610 290 108	Junta torica	1	1
19	1 610 210 184	Junta torica 22,0X2,5 MM	1	1
20	1 612 026 151	Maneta NEGRO	1	1
20/2	1 614 690 009	Pasador De Arrastre	1	1
20/3	1 612 026 035	Boton De Mando ROJO	1	1
20/4	1 610 210 046	Junta torica 10,5X2,7 MM	1	1
20/5	1 614 611 006	Muelle De Compresion	1	1
22	1 616 328 053	Casquillo De Dentado Ext	1	1



MARTILLO PERFORADOR INALÁMBRICO GBH 180LI

Artículo	Referencia del recambio	Descripción	Imagen	Cantidad de recambios
26	1 618 700 083	Embolo Del Martillo	1	1
27	1 618 710 085	Golpeador	1	1
28	1 613 124 084	Clavija De Percusion	1	1
29	1 613 100 034	Eje De Piston	1	1
31	1 619 P09 816	Anillo elástico	1	1
32	1 610 508 051	Casquillo De Goma	1	1
33	1 615 820 103	Elemento De Conmutacion	1	1
34	1 619 P00 829	Anillo elástico	1	1
36	1 610 551 008	Chapa Soporte	1	1
37	1 610 100 016	Disco De Guia	1	2
38	1 616 317 084	Rueda Dentada Recta	1	1
39	1 616 317 084	Anillo elástico	1	2
40	1 613 100 032	Clavija Cilindrica	1	2
41	1 610 102 072	Disco De Trinquetes	1	1
44	1 610 102 092	Arandela de fricción	1	1
45	1 611 016 003	Chapa Soporte	1	1



MARTILLO PERFORADOR INALÁMBRICO GBH 180LI

Artículo	Referencia del recambio	Descripción	Imagen	Cantidad de recambios
46	1 614 630 003	Muelle De Compresion	1	1
47	1 610 202 031	Cojinete De Deslizamient	1	1
49	1 615 820 104	Elemento De Conmutacion	1	1
50	1 619 P11 562	Casquillo guía	1	4
51	1 610 021 004	Chapa De Excitacion	1	6
52	1 610 021 006	Chapa De Excitacion	1	1
53	1 610 021 005	Chapa De Excitacion	1	1
54	1 613 023 005	Vastago De Guia	1	3
55	1 610 508 052	Caperuza de protección	1	1
60	1 614 601 077	Anillo de seguridad	1	1
63	1 903 230 013	Bola DIN 5401-Ø7MM-III-ST	1	1
65	1 610 210 244	Junta torica 13,0X3,0 MM	1	1
66	1 619 P12 083	Rodamiento A Bolas	1	2
67	1 619 P16 119	Rodamiento Rigido Bolas	1	1
68	1 600 100 037	Arandela plana	1	1
69	1 619 P13 747	Conmutador	1	1



MARTILLO PERFORADOR INALÁMBRICO GBH 180LI

Artículo	Referencia del recambio	Descripción	Imagen	Cantidad de recambios
71	2 603 490 023	Tornillo Avallanado Torx 4X20	1	8
72	1 619 P09 645	Tornillo Avallanado Torx	1	4
75	1 614 643 025	Muelle De Compresion	1	1
76	1 614 643 023	Muelle De Compresion	1	1
77	1 610 283 048	Retén para ejes	1	1
211	1 619 P09 815	Tubo De Martillo	1	1
807	1 619 P15 676	Cuerpo Intermedio	1	1
808	1 619 P16 106	Etiqueta	1	1
818	1 619 P15 677	Brida Intermedia	1	1
821	1 619 P09 617	Tubo De Martillo	1	1
824	1 617 000 6BC	Arbol Intermediario	1	1
843	1 619 P15 678	Caja De Engranajes	1	1
856	1 617 000 6D3	Vaina Protectora	1	1
851	1 613 001 009	Tope De Profundidad SW 6X210 MM	1	1
653	1 607 A35 0M0	Bloque acumulador GBA 18V 4.0AH	2	1

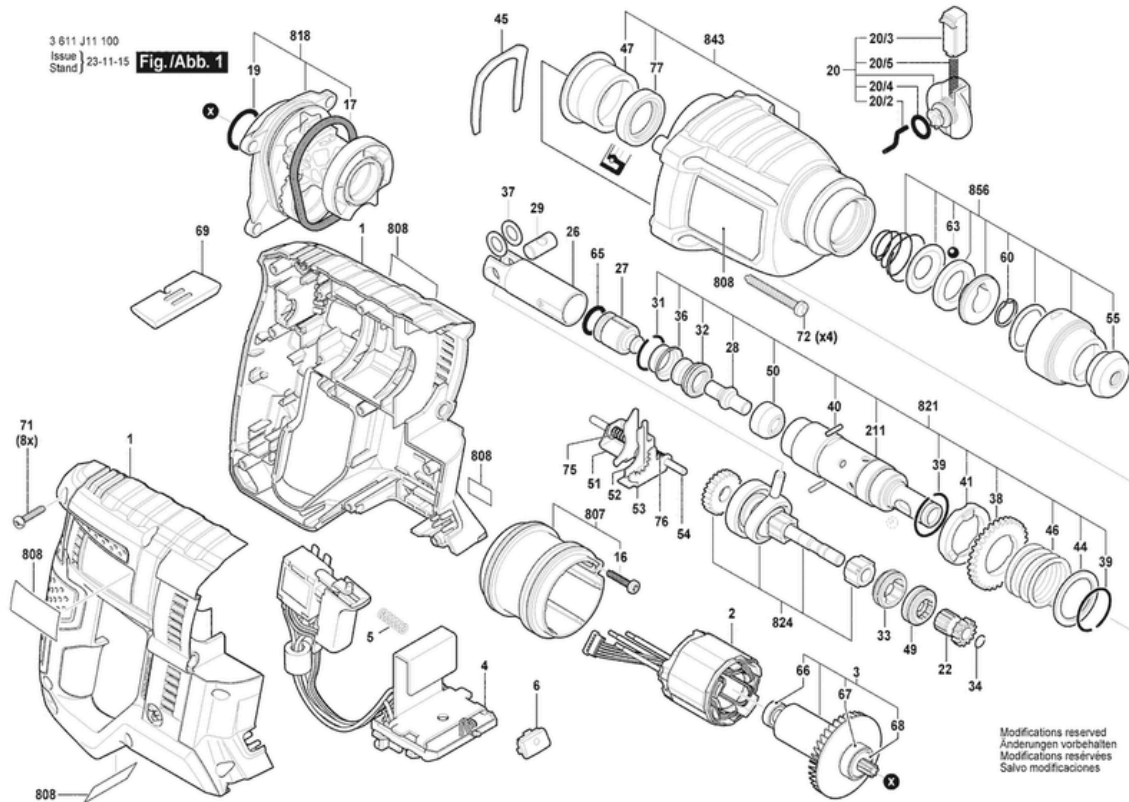


MARTILLO PERFORADOR INALÁMBRICO GBH 180LI

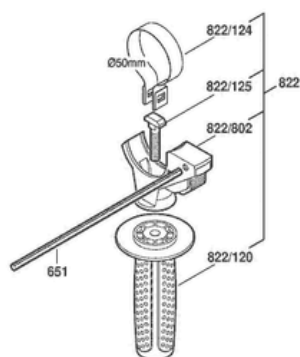
Artículo	Referencia del recambio	Descripción	Imagen	Cantidad de recambios
654	2 607 225 589	Bloque acumulador GBA 18V 4.0AH	2	1
654	2 607 226 289	Cargador Rapido AR 230/10,8-18V, 1H	2	1
654	2 607 226 295	Cargador Rapido BR GAL18V-20, 127V - 220V	2	1
654	2 607 226 299	Cargador Rapido AR GAL18V-20	2	2
691/895	1 619 P14 336	Cerrojo	2	2
822	1 602 025 08X	Empunadura Adicional	2	1
822/120	1 602 025 07H	Empunadura Adicional	2	1
822/124	1 611 316 021	Cinta Tensora Ø50 MM	2	
822/125	1 613 490 002	Tornillo Con Cabeza De M M8X40 MM	2	1
822/802	1 617 000 475	Soporte Presor	2	1
892	1 615 430 020	Tubo De Grasa 225 ML	2	1
893	1 615 430 001	Tubo De Grasa 225 ML	2	1



MARTILLO PERFORADOR INALÁMBRICO GBH 180LI

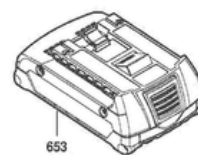
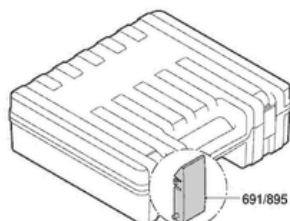


3 611 J11 100
Issue
Stand) 23-11-15 **Fig./Abb. 2**



Austragsmoment 26,0 - 8,0 Nm
Slipping point of clutch 26,0 - 8,0 Nm
Couple de glissement 26,0 - 8,0 Nm
Momento de desenganamiento 26,0 - 8,0 Nm

Anzugsmomente
Torque values
Couple de serrage
Pares de apriete
Pos. 16 = 1,2 - 1,7 Nm
71 = 1,6 - 2,0 Nm
72 = 2,2 - 2,7 Nm
822/120 = 2,7 - 4,7 Nm



Modifications reserved
Änderungen vorbehalten
Modifications réservées
Salvo modificaciones