

ATORNILLADOR DE IMPACTO INALÁMBRICA GDX 18V-200

Lista de Recambios

Artículo	Referencia del recambio	Descripción	Imagen	Cantidad de recambios
1	1 605 806 5Y4	Carcasa	1	1
2	1 619 P15 347	Estator	1	1
3	1 619 P14 405	Rotor	1	1
4	1 607 233 5LH	módulo electrónico	1	1
4/4	1 607 503 839	Tarjeta Circ Impreso	1	1
5	1 600 A01 N9M	Palanca De Inversion	1	1
6	2 607 202 501	Interruptor	1	1
9	1 601 11C 32F	Placa De Marca	1	1
42	1 601 11C 37H	Etiqueta Adhesiva	1	1
45	1 600 A01 PG3	Caja Del Engranaje	1	1
45/61	0 618 800 045	Anillo elástico	1	1
45/64	1 600 A00 NR9	Camisa de sujeción	1	2
45/65	1 604 601 032	Anillo elástico	1	1
45/66	1 604 601 031	Anillo elástico	1	1
45/68	0 618 800 047	Muelle De Compresion	1	1



ATORNILLADOR DE IMPACTO INALÁMBRICA GDX 18V-200

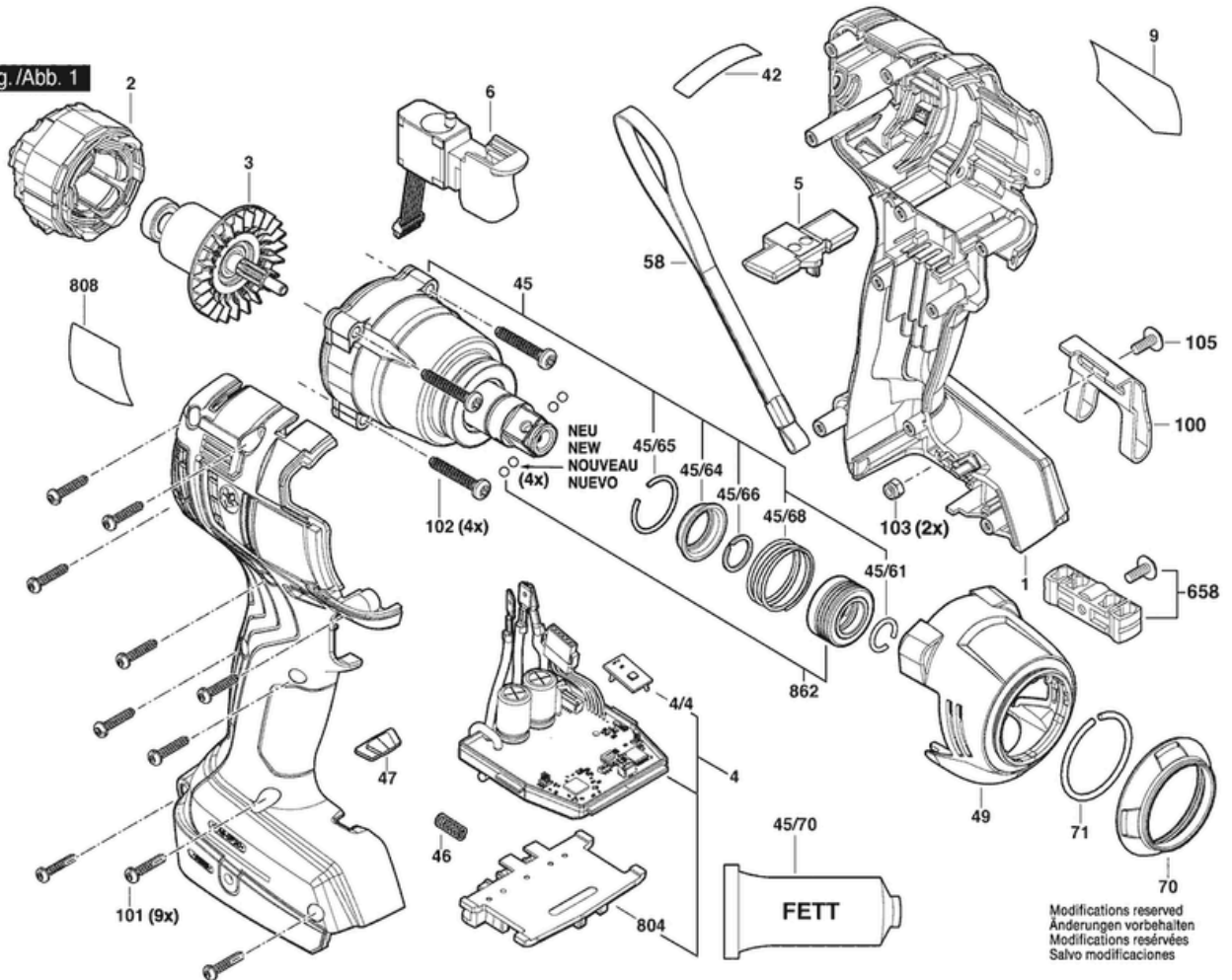
Artículo	Referencia del recambio	Descripción	Imagen	Cantidad de recambios
45/70	1 600 A00 2NE	Tubo De Grasa 45 ML	1	1
46	1 609 280 477	Muelle De Compresion	1	1
47	1 600 A00 0LE	Lente	1	1
49	1 600 A00 J37	Cubierta	1	
58	2 609 100 301	CORREA DE PEDAL	1	
70	1 600 A01 1DL	Caperuza de protección	1	1
71	1 604 601 037	Anillo elástico	1	1
100	2 609 111 584	Clip De Aparato	1	1
101	2 609 110 201	Tornillo Torx Avellanado 3X16	1	9
102	0 618 800 04W	Tornillo Torx Avellanado	1	4
103	2 609 110 835	Tuerca	1	2
105	2 609 110 834	Tornillo	1	1
658	2 609 199 748	Portabrocas	1	1
804	1 609 280 820	Portacontactos 18V	1	1
808	1 601 11A 7SR	Placa de características	1	1
862	1 600 A01 NOV	Conjunto de casquillos	1	1



ATORNILLADOR DE IMPACTO INALÁMBRICO GDX 18V-200

3 601 JJ2 200
Issue
Stand) 20-11-06

Fig./Abb. 1



3 601 JJ2 200
Issue
Stand) 19-10-24

Fig./Abb. 2

