



DETECTOR DE MATERIALES EN PARED D-TECT 200 C

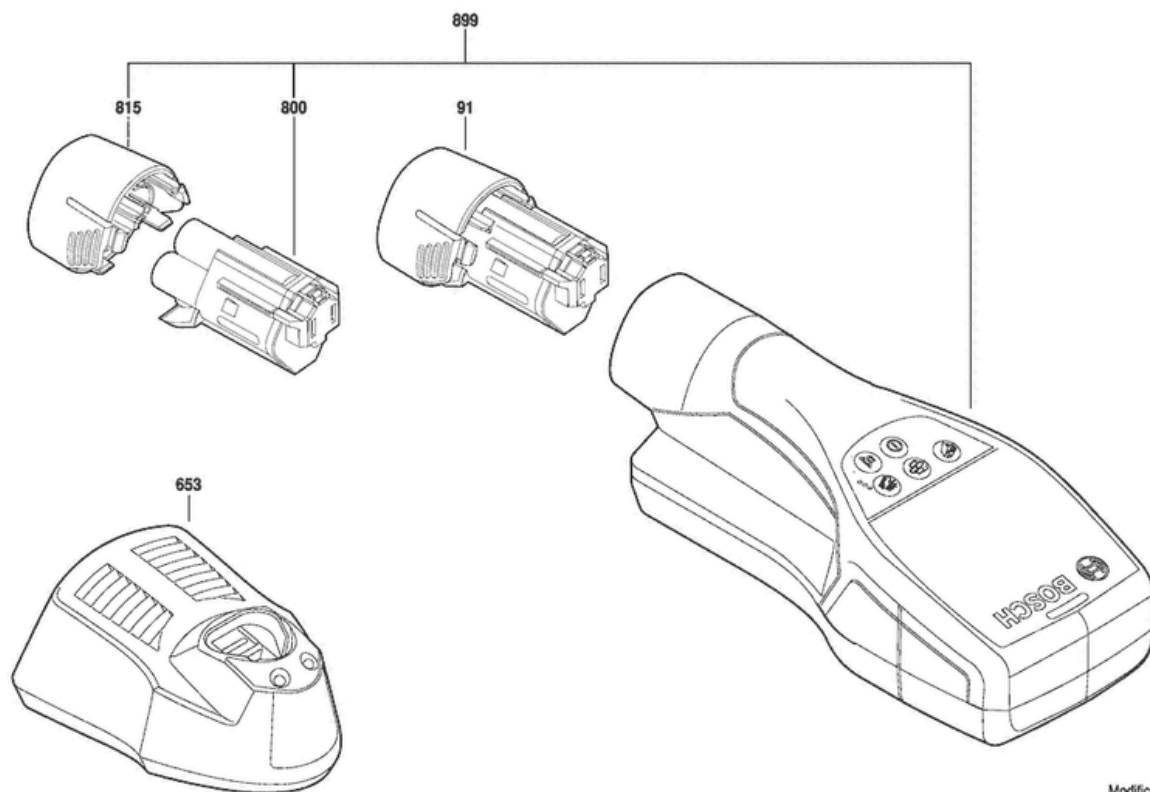
Lista de Recambios

Artículo	Referencia del recambio	Descripción	Imagen	Cantidad de recambios
91	1 607 A35 0C5	Bloque acumulador GBA 12V 2.0AH LI SCM	1	1
653	2 607 225 135	Cargador Rapido UK AL1130CV 230V/12V/3A	1	1
653	2 607 225 141	Cargador Rapido SAM 115/10,8V, 30 MIN	1	1
653	2 607 225 711	Cargador Rapido ARG 220/10,8V	1	1
653	2 607 225 713	Cargador Rapido BR 127/10,8V	1	1
653	2 607 226 101	Cargador Rapido EU GAL 1230 CV 230/12V	1	1
653	2 607 226 201	Cargador Rapido BR GAL 12V-20, 127V-220V	1	1
800	2 609 199 766	Portabaterias	1	1
815	2 609 199 769	Tapa De Las Pilas	1	1
899	0 601 081 300	DETECTOR UNIVERSAL	1	1



DETECTOR DE MATERIALES EN PARED D-TECT 200 C

3 601 K81 300
Issue | 14-07-08
Stand | **Fig./Abb. 1**



Modifications reserved
Änderungen vorbehalten
Modifications réservées
Salvo modificaciones